

DING DONG CITY BELL

Your purchase of a Wolo DING DONG CITY bell is a perfect choice to compliment your vehicle. Our bells are manufactured with the finest of materials. Each bell is bench tested before it's boxed. Workmanship and quality components will assure years of reliable service.

MOUNTING

1. Locate an area in the engine compartment that is dry and safe from exhaust manifold heat.
2. Place the mounting bracket onto the Bell's threaded bolt. Put the acorn nut onto the threaded bolt and tighten. See fig. 1. Mounting bracket is held in place by **tightening the hex nut under bracket**. NOTE: hex nut was installed on thread bolt at the factory.
3. Drill a 5/16 inch hole at the selected mounting location. Mount bell using hex screw, nut, and washer.

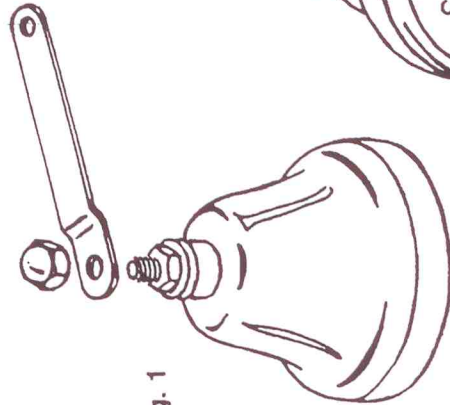


Fig. 1

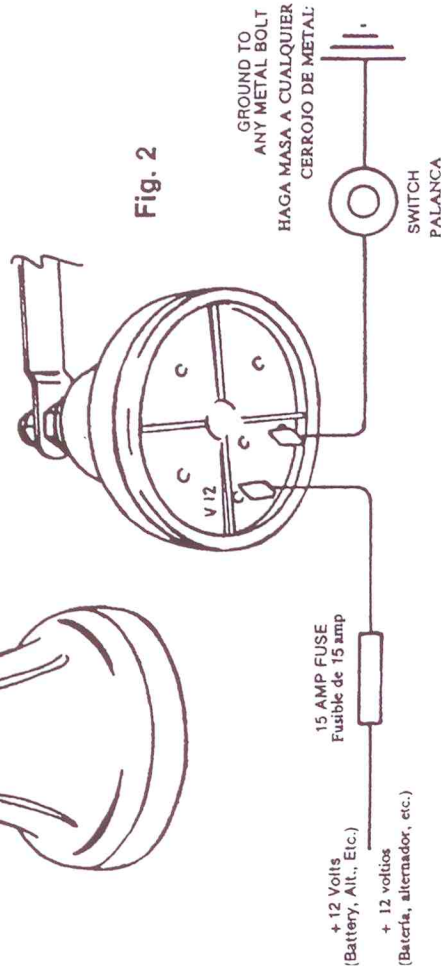


Fig. 2

WIRING

Your Ding Dong City Bell is a two (2) terminal type. **IMPORTANT:** wire used must be 18 gauge or heavier.
 4. Connect to the Bell terminal marked V12 (+) 12 volts from battery, alt., etc. A 15 amp inline fuse must be used, (not included). See Fig. 2.

5. Connect to other Bell terminal a wire from the bell switch (not included). See Fig. 2.
6. Connect other wire from bell switch to ground. (Place wire under any metal body bolt that is clean of paint and rust). See Fig. 2.

NOTE: Do not keep bell switch in the on position longer than 5 seconds.

El compra de un campana de DING DONG CITY de Wolo es una selección perfecta para adornar el vehículo. Nuestras campanas son fabricadas con las materias más finas. Cada campana está probada antes de estar encajada. Los componentes de trabajo y de calidad le asegurará años de servicio seguro.

MONTAR

1. Localice una area en el compartimiento del motor que esté seco y fuera de la calefacción del tubo múltiple.
2. Coloque el soporte de montar en el cerrojo (threaded bolt) de la campana. Coloque la tuerca (acorn nut) al cerrojo y apreten. (Véase figura 1). El soporte de montar mantiene su lugar por **apretar la tuerca hexágona debajo del soporte**. NOTA: La tuerca hexágona fue instalada en el cerrojo en la fábrica.
3. Taladre un agujero de 5/16 pulgadas en el lugar seleccionado para montar. Monte la campana usando el tornillo hexágono, tuerca, y arandelas.

CABLEADO

- La capana de "Ding Dong City" es un tipo de dos terminales. **IMPORTANTE:** El cable usado tiene que ser de calibre 16 o más pesado.
4. Conecte la campana al terminal marcado V12 (+) voltios de la batería, alternador, etc. Un fusible de 15 amp (inline fuse) tiene que ser usado (no está incluido en el paquete). Véase figura 2.
 5. Conecte al otro terminal de la campana a un cable de la palanca de la campana (no está incluido). Véase figura 2.
 6. Conecte el otro cable de la palanca a la tierra. (Coloque el cable debajo de cualquier cerrojo de la carrocería que esté limpio de pintura y óxido. Véase figura 2.

NOTA: No suene la campana más que 5 segundos cada vez que está sonido.



MANUFACTURING CORP.
 Deer Park, NY 11729